

BSSA300M4SN

Réfrigérateur | Intégrable | Statique | Statique | | 175 | Glissières |



Compartiment 4 étoiles

Bénéficiez d'un véritable compartiment congélation

Le compartiment 4**** vous permet de congeler vos aliments frais à -24°C et de conserver vos aliments surgelés à -18°C.



MinFrost®

Dégivrez deux fois moins souvent votre congélateur

Avec la technologie MinFrost®, grâce à l'évaporateur intégré dans les parois du congélateur, la formation de givre est divisé par deux. De plus les clayettes en verre Securit entre chaque tiroir permettent de moduler l'espace de stockage selon vos besoins.



Porte(s) réversible(s)

Gagnez en flexibilité

Vous pouvez choisir le sens d'ouverture de votre porte et la changer par vous-même, pour adapter votre réfrigérateur à la configuration de votre pièce.



Fixation par glissière

Intégrez parfaitement votre appareil à vos meubles

Grâce à la fixation par glissières, vous pourrez facilement installer tout type de porte d'habillage.

Glissières



Glissières :
installation facile,
intégration parfaite



Statique

MinFrost®

DÉGIVREZ
2 X MOINS

Clayettes verre Securit

Remplissez en toute sécurité votre réfrigérateur

D'une solidité à toute épreuve, les clayettes en verre Securit sont esthétiques et faciles à nettoyer. Chacune d'entre elles peuvent supporter une charge jusqu'à 15 kg, suivant les modèles.



BSSA300M4SN

Réfrigérateur | Intégrable | Statique | Statique | | 175 | Glissières |



INFORMATIONS

| | |
|------------------------------|-----------------|
| Séries | b100 |
| Type d'appareil | Réfrigérateur |
| Type de pose | Intégrable |
| Famille de produit | Monoporte 4**** |
| Position du congélateur | En haut |
| Type de contrôle | Mécanique |
| Type de fixation encastrable | Glissières |
| Origine de fabrication | Roumanie |

DESIGN

| | |
|---------------------|-------|
| Couleur de la porte | Blanc |
| Couleur des côtés | Blanc |

FONCTIONS & CARACTÉRISTIQUES

| | |
|------------------|-----|
| Porte réversible | Oui |
| Type d'éclairage | LED |

PERFORMANCES

| | |
|--------------------------------------|-------|
| Nombre d'étoiles | 4 |
| T° ambiante mini. de fonction. (°C) | 5 |
| Classe d'efficacité énergétique | E |
| Capacité de congélation (kg/24h) | 2 |
| Classe de perception sonore | B |
| Niveau sonore dB(A) | 35 |
| Consommation annuelle (kWh/a) | 152 |
| Classe climatique | SN-ST |
| Volume net du réfrigérateur (litres) | 156 |
| Volume net du congélateur (litres) | 19 |
| Volume total (litres) | 175 |
| Autonomie du congélateur (h) | 13 |

DETAILS TECHNIQUES

| | |
|-----------------------|------------|
| Tension (V) | 220-240 |
| Fréquence (Hz) | 50 |
| Type de prise | Européenne |
| Longueur du câble (m) | 2,1 |
| Type réfrigérateur | R600a |

COMPARTIMENT CONGÉLATEUR

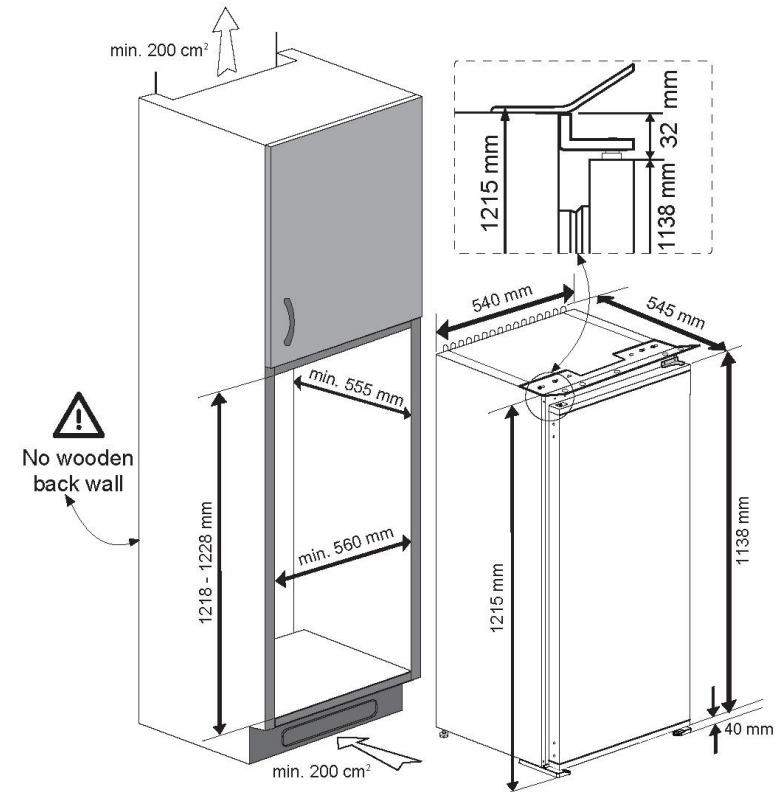
| | |
|--------------------------------|---------------|
| Type de froid congélateur | Statique |
| Type de fabrication de glaçons | Bac à glaçons |
| Nombre de bacs à glaçons | 1 |

COMPARTIMENT RÉFRIGÉRATEUR

| | |
|--------------------------------------|-----------|
| Nombre de balconnets larges | 4 |
| Nombre de bac à légumes | 1 |
| Clayette porte-bouteilles chromée | Plastique |
| Boîte à œufs | 1 |
| Nombre de clayettes verre ajustables | 3 |
| Nombre total de clayettes verre | 4 |

DIMENSIONS & LOGISTIQUE

| | |
|--------------------------------|----------|
| Nomenclature | 84182191 |
| Profondeur avec emballage (cm) | 60 |
| Largeur avec emballage (cm) | 57,5 |
| Hauteur avec emballage (cm) | 129 |
| Poids avec emballage (kg) | 42,2 |
| Profondeur sans emballage (cm) | 54,5 |
| Largeur sans emballage (cm) | 54 |
| Hauteur sans emballage (cm) | 121,5 |
| Poids sans emballage (kg) | 38,5 |



Beko s'engage à conserver toutes les pièces détachées de cet appareil pendant 12 ans à compter de la date d'achat. BEKO France – Visuels non contractuels, informations sujettes à modifications. 28/06/2023 - V3

Fiche provisoire

Suivez notre actualité sur le site beko.fr et sur

