

**Micro-ondes encastrable 31L - niche 38 cm**

**AMW 730 IX**



*Un micro-ondes équipé du programmeur 6ème Sens: grâce à son bouton de commande central, l'utilisation de votre four micro-ondes n'a jamais été aussi simple et rapide.*



**Bouton central de commande**  
Une navigation centrale rapide et intuitive pour sélectionner et valider en un geste les paramètres de cuisson.



**CRISP:**  
Technologie brevetée Whirlpool qui permet de cuire 3 fois plus rapidement que dans un four traditionnel les tartes, viandes et



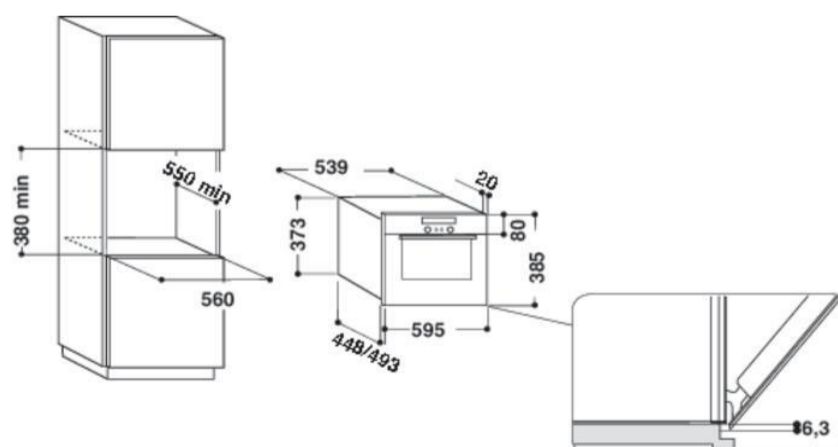
**Jet Defrost: la décongélation grande vitesse!**  
Vos aliments sont décongelés 7 fois plus rapidement qu'avec un micro-



**Ondes 3D System**  
Cette technologie assure une répartition parfaitement homogène des ondes dans la cavité pour une cuisson homogène et rapide des aliments.

Esthétique	<b>Absolute Inox</b>
Capacité (litres)	31
Origine de fabrication	Italie
<b>Programmation</b>	
Bouton central 6ème Sens	Oui
Préconisation de puissance	Oui
Programmeur électronique	Oui
<b>Fonctions</b>	
Micro-ondes	Oui
Emission d'ondes	Double sortie - 3D
Gril infrarouge/quartz/extra-large	Oui
Gril + micro-ondes	Oui
Turbo gril	-
Fonction vapeur	-
Programmes automatiques	15
<b>Crisp</b>	Oui
<b>Jet Start</b> (démarrage rapide)	Oui
<b>Jet Defrost*</b>	Oui
6ème Sens vapeur	-
6ème Sens réchauffage	-
6ème Sens Crisp	-
Touche favoris	-
Chaleur pulsée	-
Thermostat	-
<b>Puissance</b>	
Niveaux de puissance (en watts)	8
Puissance Micro-Ondes (en watts)	1000
Puissance Gril quartz (en watts)	800
Puissance Chaleur Pulsée (en watts)	-
Puissance absorbée (en watts)	-
<b>Equipements</b>	
Plateau tournant	Oui (32,5cm)
Cavité	Inox
Minuterie	Oui
Horloge 24h00	Oui
Sécurité enfant	Oui
<b>Porte abattante repose plats</b>	
Porte à ouverture latérale	Oui
Système d'installation facile	Oui
Ventilation frontale	Oui
<b>Accessoires</b>	
Plat CRISP et poignée	Oui
Cuit-Vapeur	-
Grille	-
Lèche-frite	-
Couvre-assiettes	-
<b>Dimensions (hxlxp) en cm</b>	
Extérieures (HxLxP)	38,5x59,5x46,8
Dimensions encastrement (HxLxP)	38x55x56
Dimensions avec emballage (HxLxP)	50,6x65,3x62,80
Poids net/avec emballage (en kg)	27/29
Alimentation	230V / 50Hz / 10A

Couleur	Référence	12 NC	EAN
Inox Antitrace	<b>AMW730IX</b>	858773001900	8003437394768
Noir	<b>AMW730NB</b>	858773001920	8003437395000
Blanc	<b>AMW730WH</b>	858773001940	8003437394997



\* Décongélation express