

Poêle fonte Eclipse 388118

H 80 x L 71.5 x P 39.5 cm

. Puissance : 8 kW

.. Rendement : 77 %

. Émission de CO : 0,05 % (à 13 % d'O₂)

Volume chauffé corrigé 100 à 270 m³

. Régulation : *manuelle*

. Poids : 138 kg

. Combustibles : bûches jusqu'à 50 cm

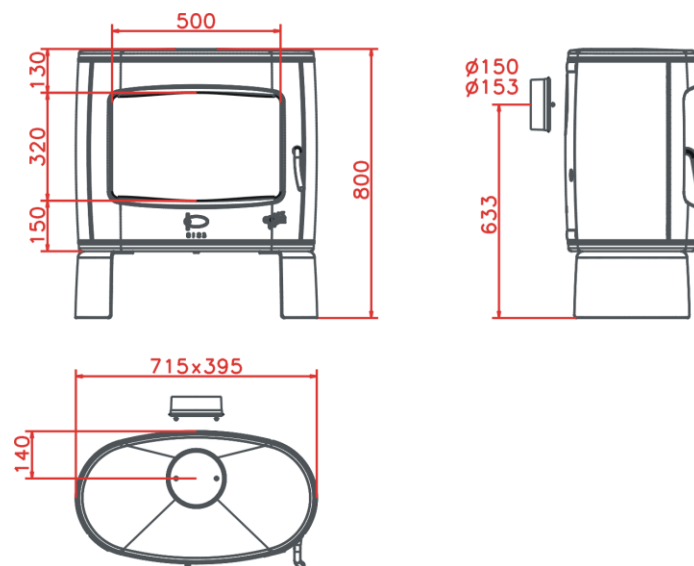
. Chargement *devant*

. Départ des fumées *dessus ou arrière*

. Buse de départ Ø 150 ou 153 mm

. Distance du sol au dessus de la buse de départ : 71 cm

. Habillage : fonte



7 étoiles

