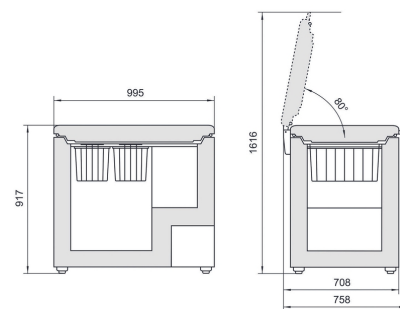


Congélateur Coffre Comfort StopFrost



GT3032-24

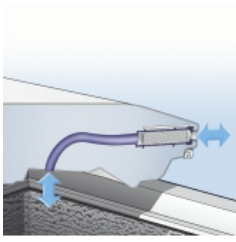
DESCRIPTIF DU PRODUIT

Ce congélateur coffre Comfort StopFrost propose un volume utile de 284 L pour une autonomie de 37 h avec une régulation électronique intégrée dans la poignée, largeur 99.5 cm.

CARACTÉRISTIQUES

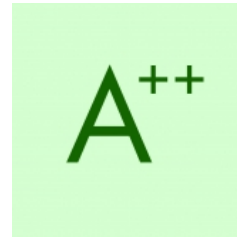


Avantages produit



StopFrost

Avec le système StopFrost, c'est jusqu'à 80 % de givre en moins dans la cuve et sur les denrées congelées. Résultat : vous dégivrez cinq fois moins souvent votre congélateur et pouvez l'ouvrir et le rouvrir sans effort.



Consommation A+++

Une électronique de pointe associée à un système de réfrigération performant a permis de réduire drastiquement la consommation d'énergie de nos appareils déjà très basse. Protection active de l'environnement et préservation des ressources sont, pour Liebherr, un engagement quotidien dont nous vous faisons concrètement profiter par des économies sur votre facture d'électricité. Un modèle de classe A+++ permet d'économiser environ 40% d'énergie par rapport à la classe A.



SN-T

La classe climatique correspond à une fourchette de températures ambiantes (celles régnant dans la pièce) minimales et maximales entre lesquelles le fonctionnement d'un appareil est garanti. Témoinnant de la qualité de l'isolation et du circuit frigorifique utilisé, la classe climatique détermine le niveau de performance de l'appareil. Les appareils Liebherr fonctionnent parfaitement jusqu'à +43°C de température ambiante.



Condenseur Intégré

Le condenseur d'échange thermique installé dans la paroi est noyé dans une mousse isolante, ce qui permet un fonctionnement silencieux de l'appareil et sans vibration. Aucune eau de condensation ne se forme sur la carrosserie extérieure dont la surface lisse facilite le nettoyage.



Commandes sur la poignée

Toutes les fonctionnalités et tous les outils de réglage de température sont intégrés dans la poignée ergonomique du coffre. Le curseur rond permet de régler facilement la température. La fonction SuperFrost automatique offre une congélation vive et rapide pour préserver les vitamines. La fonction s'arrête automatiquement après la congélation complète des aliments.



Triman

Nos emballages peuvent faire l'objet d'une consigne de tri



FrostProtect

Fonctionnement performant même dans un local non chauffé non isolé, jusqu'à -15°C ! Ce congélateur est pensé pour résister à des températures extrêmes, tout en conservant ses performances de congélation. Balcon, garage, grange, local non chauffé : il peut se placer partout !



Ouverture Facile

Grâce à la technologie StopFrost vous profitez d'une ouverture et d'une réouverture immédiate et sans effort de l'abattant, un confort et un gain de temps appréciables! Ceci concourt également à la longévité du Joint d'isolation. Une spécificité Liebherr.

Données techniques

Caractéristiques principales

Classe énergétique	A++
Classe climatique	SN-T
Consommation en kWh/24h	0.57
Vol. utile total (L)	284
Vol. utile congélateur (L)	284
Niveau sonore dB(A)	40
Consommation en kwh/an	209

Commandes

Régulation de la température	Electronique
------------------------------	--------------

Technologie

Technologie BLUPerformance	Non
----------------------------	-----

Congélateur

Type de froid congélateur	StopFrost
Fonction SuperFrost	SuperFrost temporisé
Autonomie (h)	37
Pouvoir de congélation (kg/24h)	20
Eclairage congélateur	Eclairage intérieur
Nb d'étoiles	4

Sécurité

Alarme de remontée de température congélateur	Visuelle
---	----------

Design

Poignée	Poignée coffre ergonomique
Finition côtés	Blanc
Esthétique	HardLine
Finition porte/couvercle	Blanc

Equipements

Pieds réglables	Non
Serrure	En option

Installation

Enchassable	Non
Type d'installation	Pose libre

Informations générales

Disponibilité des pièces détachées fonctionnelles	10 ans à compter de la date d'achat
---	-------------------------------------

Dimensions et logistiques

EAN	9005382234235
Hauteur (cm)	91.7
Largeur (cm)	99.5
Profondeur (cm)	75.8
Hauteur emballage (mm)	1025
Largeur emballage (mm)	1078
Profondeur emballage (mm)	802
Poids brut (kg)	57
Poids net (kg)	48
Origine	Autriche
Triman recyclage	Nos emballages peuvent faire l'objet d'une consigne de tri

Informations techniques

Fréquence (Hz)	50
Intensité (A)	1
Tension (V)	220-240V
Longueur du câble de raccordement (cm)	200