

LAVE-LINGE SECHANT ENCASTRABLE



Photo non contractuelle

- Niveau sonore lavage : 56
- Nb programmes : 16
- Nb programmes : 16
- Classe énergétique - (2010/30/EC) : E
- Couleur : Blanc

TYPE D'APPAREIL

Couleur : Blanc
 Type d'appareil : Intégrable
 Type de séchage : Evacuation

BANDEAU DE COMMANDE

Programmateur : Electronique à affichage digital
 Boutons : Départ différé

CARACTÉRISTIQUES

Départ différé : 1-24h
 Couleur du hublot : blanc
 Sécurité de la porte : oui
 Matériau du tambour : Inox
 Vitesse d'essorage en trs/ min : 1400

PROGRAMMES

Programmes : Rapide, Main, Laine
 Nb programmes : 16

SÉCURITÉ

Anti-débordement : oui
 Détecteur anti-inondation : oui

PERFORMANCES

Niveau sonore lavage : 56
 Niveau sonore essorage : 77
 Classe énergétique - (2010/30/EC) : E
 Conso d'eau annuelle (l/an) -(2010/30/EC)) : 23000
 Conso d'énergie annuelle(kWh/an)- (2010/30/EC) : 240
 Efficacité de lavage : A

VALEURS DE RACCORDEMENT

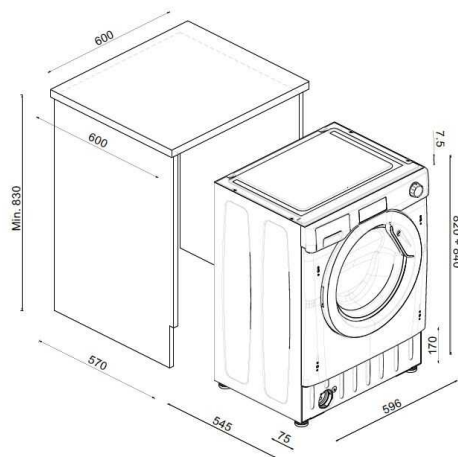
Tension (V) : 220-240

CARACTÉRISTIQUES TECH.

Capacité de chargement (Kg) : 8+5
 Pieds réglables : oui

DIMENSIONS

Dimensions hors tout (LxHxP) en cm : 60 x 82 x 52.5
 Dimensions emballé (LxHxP) : 65 x 87.5 x 57
 Poids net/ brut (Kg) : 65/67



Consommation annuelle estimée pour 220 cycles de lavage d'une famille de 4 personnes.

Spécification technique

Article : 31800949
 Origine : CHINE
 Code douanier :
 Code EAN : 8059019022284

